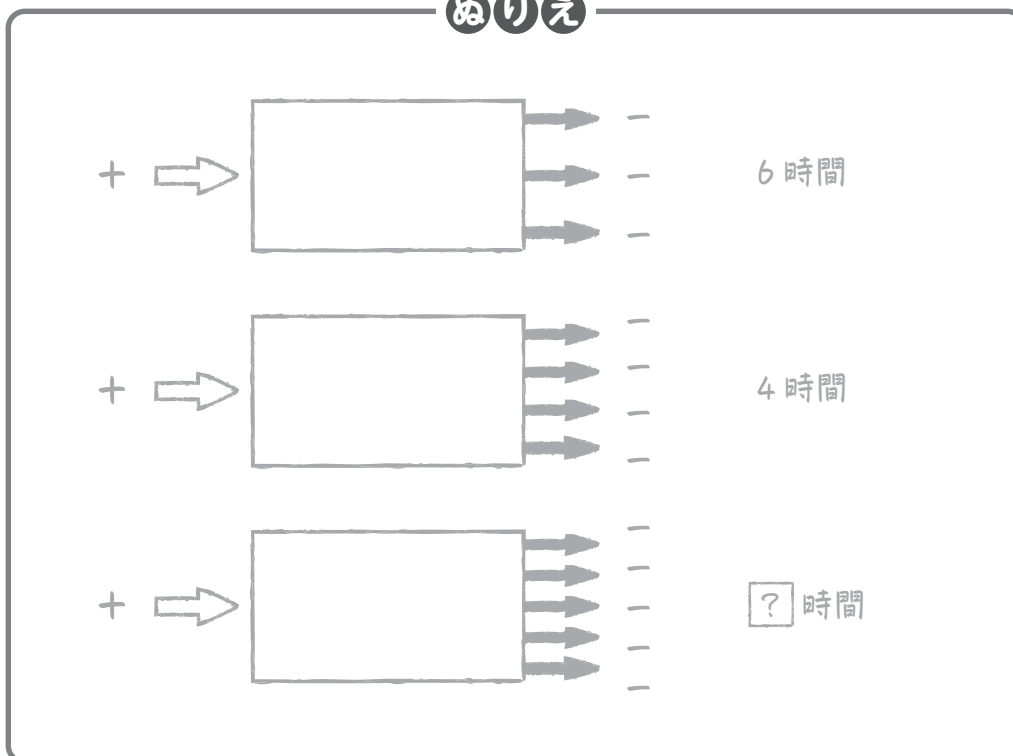


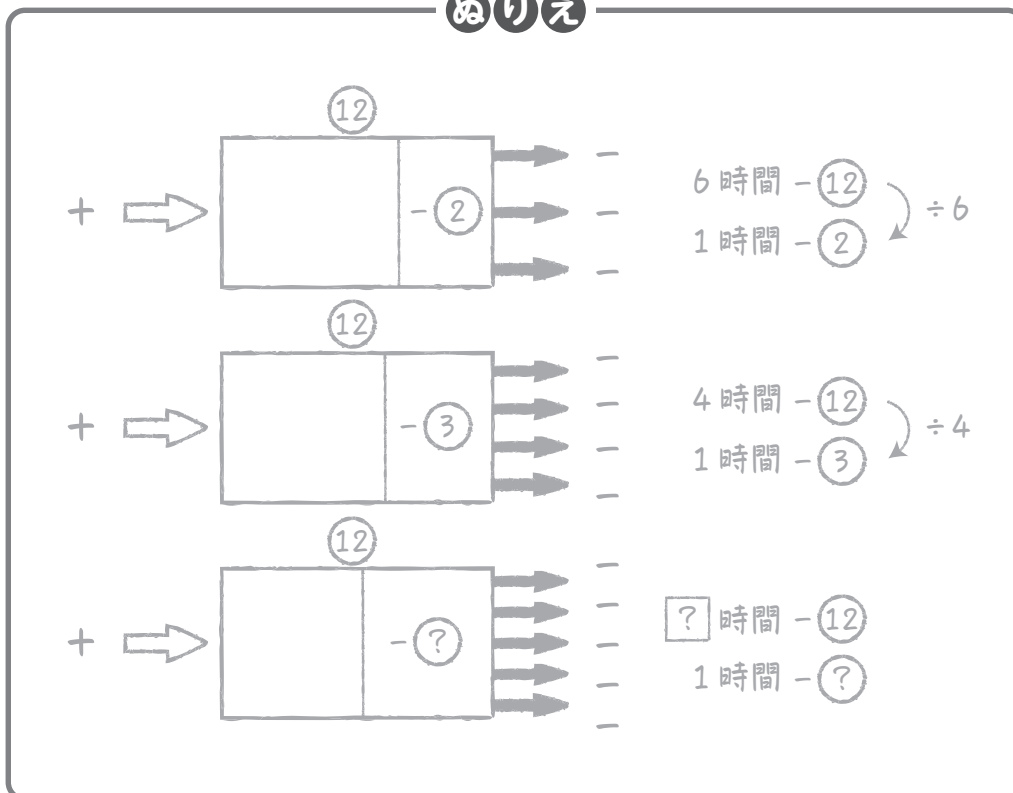
本文 P.150

ぬりえ



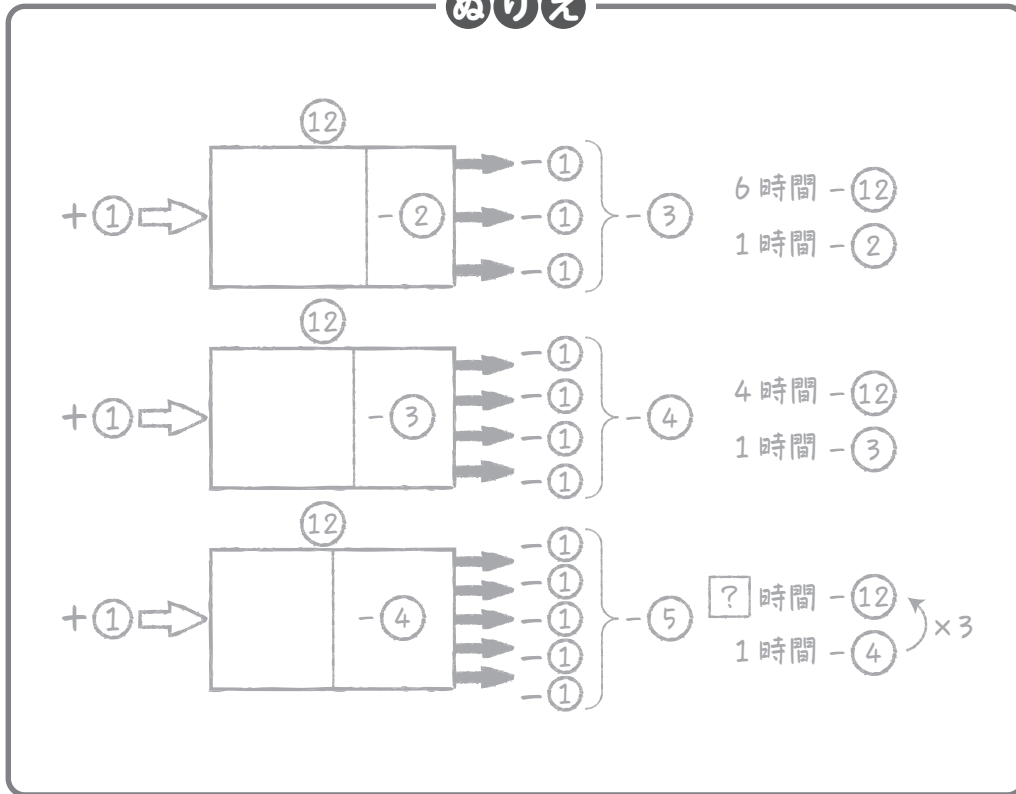
本文 P.151

ぬりえ



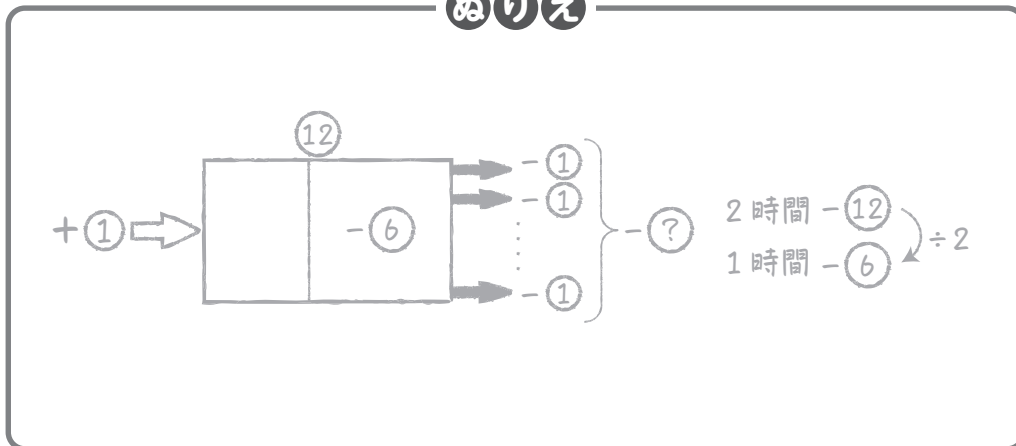
本文 P.152

ぬりえ



本文 P.154

ぬりえ



本文 P.156

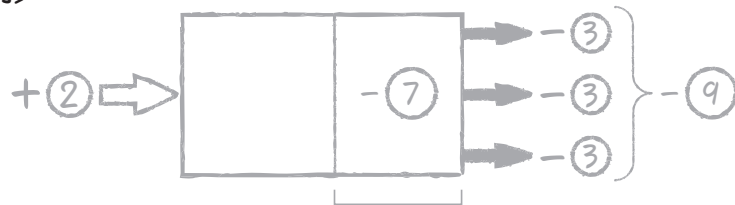
ぬりえ

ニュートン算
電池図で考えよう!



単位時間あたりの変化量を書きこむ

〔例〕



全体では $+2 - 9 = -7$