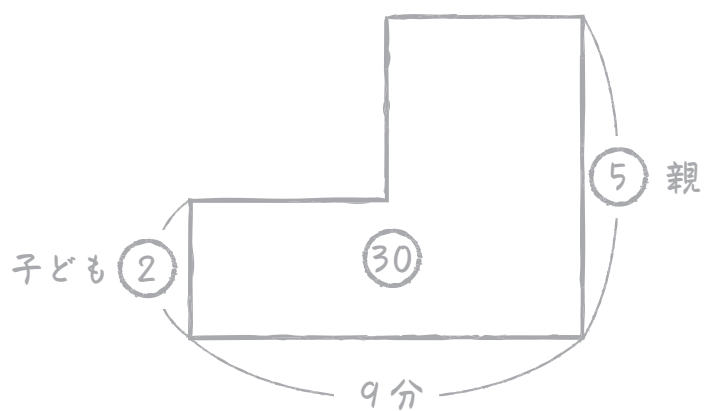


本文 P.140

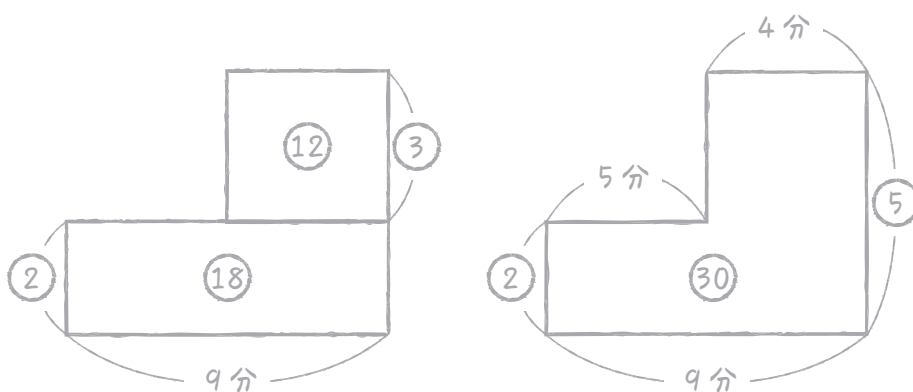
ぬりえ

$\left\{ \begin{array}{l} \text{親} \quad 6\text{分} \\ \text{子ども} \quad 15\text{分} \end{array} \right\}$ で 30 の仕事
 …1分あたり $\left\{ \begin{array}{l} \text{親} \quad 5 \\ \text{子ども} \quad 2 \end{array} \right\}$ の仕事



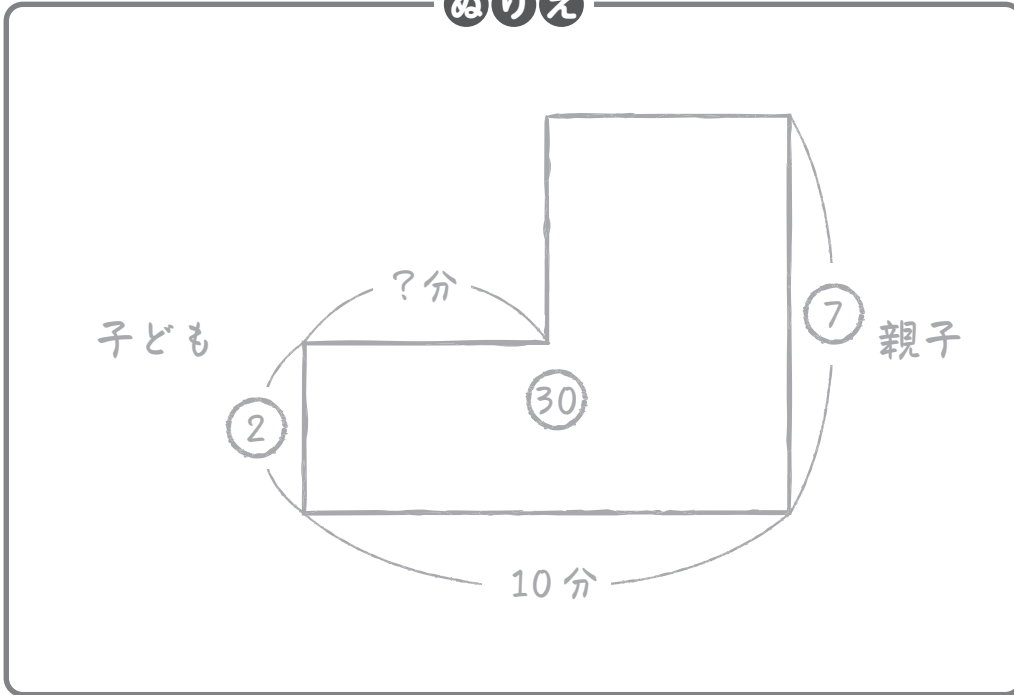
本文 P.141

ぬりえ



本文 P.143

ぬりえ



本文 P.144

ぬりえ

