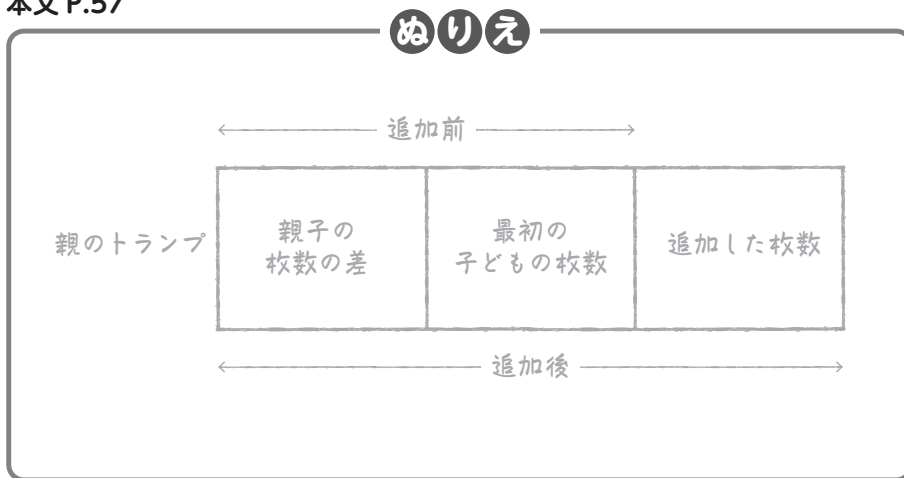
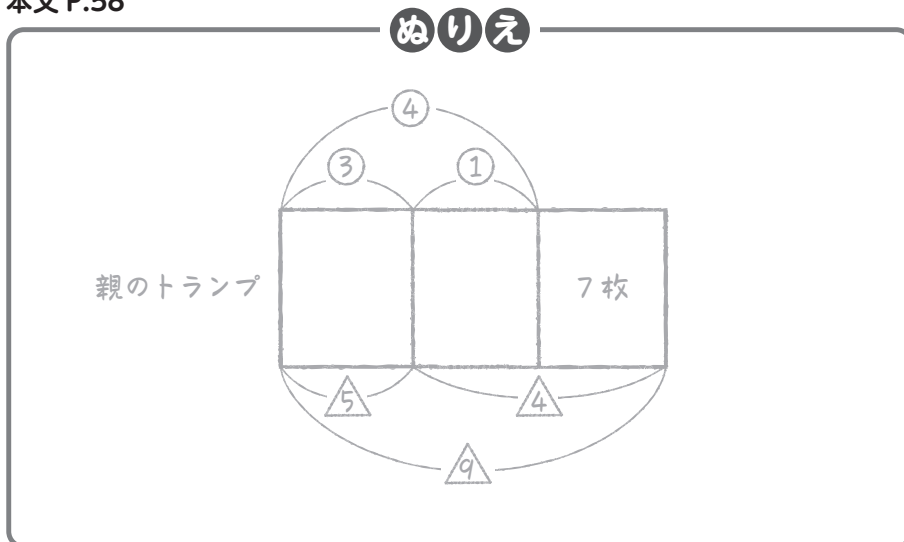


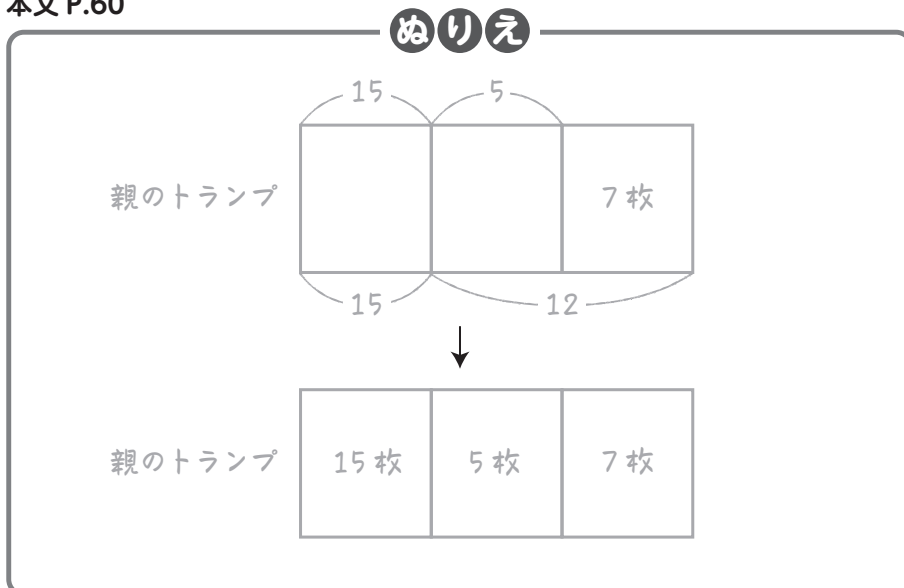
本文 P.57



本文 P.58



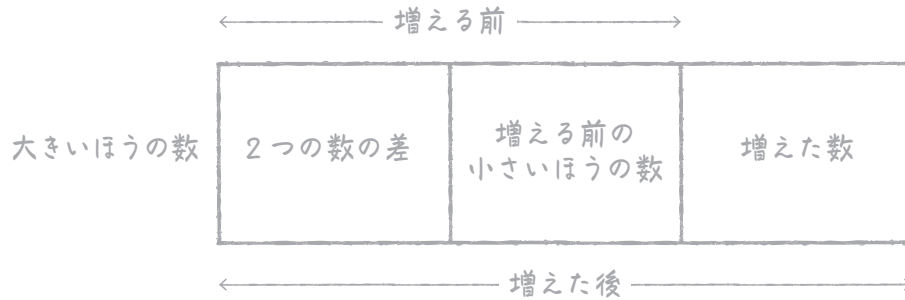
本文 P.60



本文 P.61

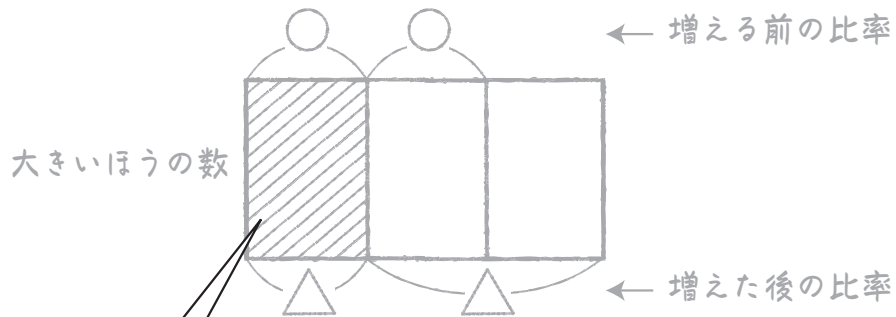
ぬりえ

差が一定のときの倍数算
国旗図で考えよう!



本文 P.62

ぬりえ



2つの数の差は変わらない!
○と△の最小公倍数を考えて、何倍かする!